

# EUROLAMP®

Pioneers in New Technology !

## ΟΔΗΓΙΕΣ ΧΡΗΣΗΣ

INSTRUCTIONS



### **300-41206(AF901)**

ΑΕΡΟΘΕΡΜΟ ΔΩΜΑΤΙΟΥ VINTAGE 1000W/2000W ΛΕΥΚΟ

FAN HEATER VINTAGE 1000W/2000W WHITE

220-240V/2000W, 50/60Hz

### **300-41207(AF901)**

ΑΕΡΟΘΕΡΜΟ ΔΩΜΑΤΙΟΥ VINTAGE 1000W/2000W ΠΡΑΣΙΝΟ

FAN HEATER VINTAGE 1000W/2000W GREEN

220-240V/2000W, 50/60Hz

# EUROLAMP®

Pioneers in New Technology !

Ευχαριστούμε που επιλέξατε το προϊόν της Eurolamp ABEE.  
Thank you for purchasing this Eurolamp product.

Παρακαλούμε διαβάστε προσεκτικά αυτές τις οδηγίες. Παρακαλείσθε να δώσετε ιδιαίτερη προσοχή στις πληροφορίες ασφαλείας. Σας συνιστούμε να κρατήσετε τις οδηγίες για μελλοντική αναφορά.

Please read these instructions carefully. Please pay particular attention to the safety information. We recommend that you keep the instructions for future reference.



#### ΣΩΣΤΗ ΔΙΑΘΕΣΗ ΑΥΤΟΥ ΤΟΥ ΠΡΟΪΟΝΤΟΣ

Αυτή η σήμανση υποδηλώνει ότι το προϊόν αυτό δεν πρέπει να διατεθεί μαζί με άλλα οικιακά απορρίμματα σε όλη την ΕΕ. Για να αποφευχθεί πιθανή βλάβη στο περιβάλλον ή την ανθρώπινη υγεία από την ανεξέλεγκτη διάθεση των αποβλήτων, ανακυκλώστε την υπεύθυνα για την προώθηση της βιώσιμης επαναχρησιμοποίησης των υλικών πόρων. Για να επιστρέψετε τη χρησιμοποιημένη συσκευή σας, χρησιμοποιήστε τα συστήματα επιστροφής και συλλογής ή επικοινωνήστε με τον πωλητή όπου αγοράστηκε το προϊόν. Μπορούν να πάρουν αυτό το προϊόν για ασφαλή περιβαλλοντική ανακύκλωση.

#### CORRECT DISPOSAL OF THIS PRODUCT

This marking indicates that this product should not be disposed with other household wastes throughout the EU. To prevent possible harm to the environment or human health from uncontrolled waste disposal, recycle it responsibly to promote the sustainable reuse of material resources. To return your used device, please use the return and collection systems or contact the retailer where the product was purchased. They can take this product for environmental safe recycling.

## **ΣΗΜΑΝΤΙΚΕΣ ΟΔΗΓΙΕΣ**

Ακολουθείτε πάντα τις βασικές προφυλάξεις ασφαλείας όταν χρησιμοποιείτε ηλεκτρικά προϊόντα, ειδικά όταν υπάρχουν παιδιά.

*Ορισμοί σημάνσεως:*

### **ΣΗΜΕΙΩΣΗ**

*Αυτοί είναι ορισμοί μόνο και ενδέχεται να μην αφορούν το συγκεκριμένο προϊόν που αγοράσατε.*

### **ΚΙΝΔΥΝΟΣ**

*Υποδεικνύει μια άμεσα επικίνδυνη κατάσταση, η οποία, εάν δεν αποφευχθεί, θα οδηγήσει σε σοβαρό τραυματισμό ή θάνατο. Η χρήση αυτής της λέξης σήμανσης περιορίζεται στις πιο ακραίες καταστάσεις.*

### **ΠΡΟΕΙΔΟΠΟΙΗΣΗ**

*Υποδεικνύει μια δυνητικά επικίνδυνη κατάσταση, η οποία, εάν δεν αποφευχθεί, μπορεί να οδηγήσει σε σοβαρό τραυματισμό ή θάνατο.*

### **ΠΡΟΣΟΧΗ**

*Υποδεικνύει μια δυνητικά επικίνδυνη κατάσταση, η οποία, εάν δεν αποφευχθεί, μπορεί να οδηγήσει σε ελαφρύ/μέτριο τραυματισμό ή ζημιά προϊόντος/ιδιοκτησίας. Προειδοποιεί επίσης για μη ασφαλείς πρακτικές.*

**ΠΡΟΕΙΔΟΠΟΙΗΣΗ: Για να αποφύγετε τον κίνδυνο ηλεκτροπληξίας, βεβαιωθείτε ότι το προϊόν είναι πάντα αποσυνδεδεμένο από την πρίζα πριν το συναρμολογήσετε, αποσυναρμολογήσετε, μετατοπίσετε, το επισκευάσετε ή το καθαρίσετε.**

**ΔΙΑΒΑΣΤΕ ΤΙΣ ΟΔΗΓΙΕΣ ΠΡΙΝ ΧΡΗΣΙΜΟΠΟΙΗΣΕΤΕ ΤΟ ΠΡΟΙΟΝ.**

## ΠΡΟΕΙΔΟΠΟΙΗΣΗ

Για να μειώσετε τον κίνδυνο πυρκαγιάς, ηλεκτροπληξίας ή σοβαρού προσωπικού τραυματισμού:

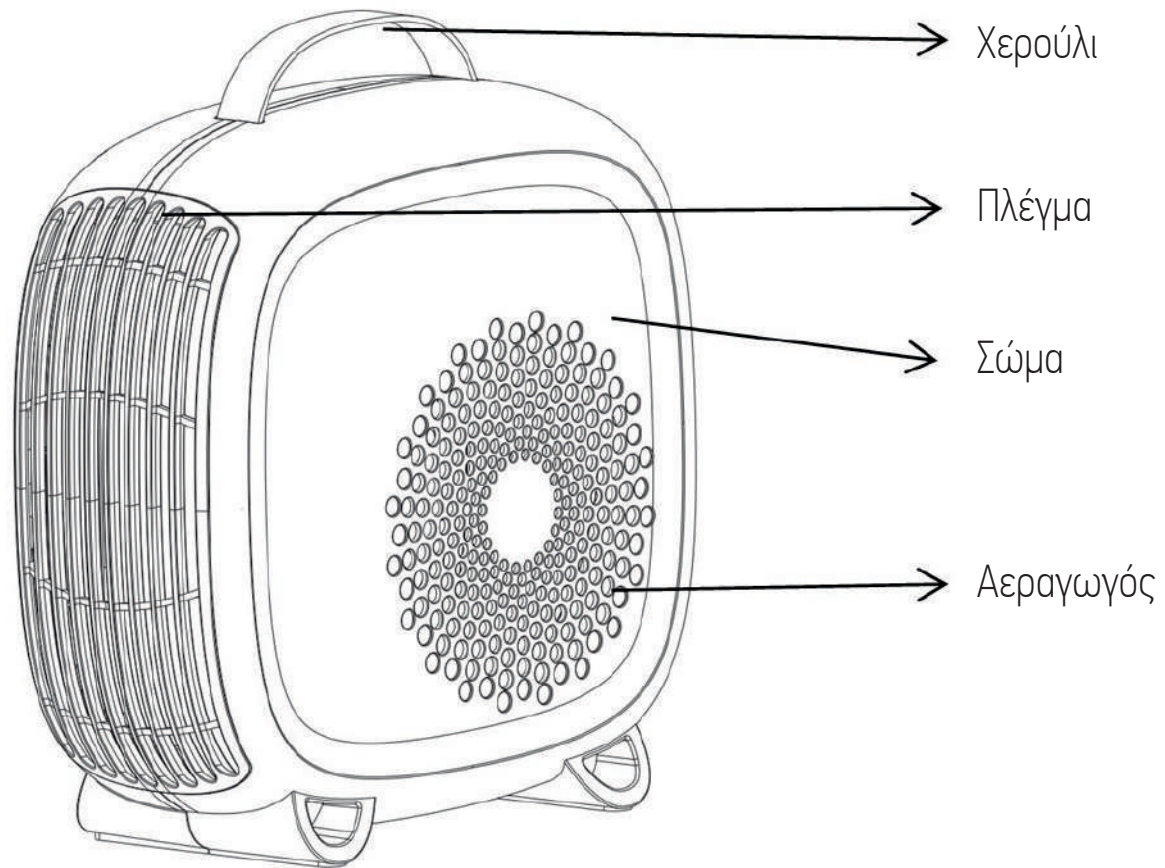
- Βεβαιωθείτε ότι το προϊόν είναι αποσυνδεδεμένο από την πρίζα πριν το μεταφέρετε, το επισκευάσετε ή το καθαρίσετε.
- Αυτό το προϊόν προορίζεται για εσωτερική χρήση για προσωρινή θέρμανση χώρων. Μην χρησιμοποιείτε το προϊόν για οποιονδήποτε άλλον σκοπό.
- Μην αφήνετε το προϊόν χωρίς επίβλεψη ενώ είναι σε χρήση. Αποσυνδέετε πάντα το προϊόν από την πρίζα όταν δεν το χρησιμοποιείτε.
- Κρατήστε το προϊόν μακριά από παιδιά και κατοικίδια. Αυτό το προϊόν δεν προορίζεται για χρήση από παιδιά. Απαιτείται ιδιαίτερη προσοχή όταν χρησιμοποιείτε αυτό το προϊόν κοντά σε παιδιά ή κατοικίδια.
- Μην χρησιμοποιείτε το προϊόν ενώ κοιμάστε και μην τοποθετείτε το προϊόν κοντά σε άτομο που κοιμάται.
- Τοποθετήστε το προϊόν σε μια επίπεδη, σταθερή, ανθεκτική στη θερμότητα επιφάνεια.
- Αυτό το προϊόν έχει καυτά εξαρτήματα με σπινθήρες μέσα. Μην το χρησιμοποιείτε σε χώρους όπου χρησιμοποιούνται ή αποθηκεύονται βενζίνη, μπογιές ή εύφλεκτα υλικά.
- Αυτή η θερμάστρα είναι ζεστή όταν χρησιμοποιείται. Μην αγγίζετε τις καυτές επιφάνειες. Εάν παρέχεται, χρησιμοποιήστε λαβές κατά τη μετακίνηση αυτού του θερμαντήρα. Κρατήστε τα εύφλεκτα υλικά (π.χ. έπιπλα, μαξιλάρια, χαρτί, ρούχα, κουρτίνες) τουλάχιστον 90 εκατ. Μακριά από το μπροστινό μέρος του, τα πλαϊνά και το πίσω μέρος.
- Μην εισάγετε και μην αφήνετε ξένα αντικείμενα να εισέρχονται στα ανοίγματα του εξαερισμού.
- Μην εμποδίζετε με κανέναν τρόπο την εισαγωγή ή την εξαγωγή αέρα. Μην το χρησιμοποιείτε σε μαλακές επιφάνειες, όπως μαξιλάρια, όπου μπορεί να φράξουν τα ανοίγματα.
- Σκουπίστε τα ανοίγματα αέρα εάν φράξουν από σκόνη. ΠΡΟΣΟΧΗ βεβαιωθείτε ότι η θερμάστρα δεν είναι στην πρίζα.
- Αυτή η θερμάστρα δεν προορίζεται για χρήση σε μπάνια, χώρους πλυντηρίου ή άλλες υγρές/βρεγμένες τοποθεσίες. Αυτό το προϊόν προορίζεται μόνο για χρήση σε εσωτερικούς χώρους. Μην το χρησιμοποιείτε σε εξωτερικούς χώρους.
- Μην τοποθετείτε ποτέ το προϊόν σε σημείο που μπορεί να πέσει σε νεροχύτη ή σε άλλο δοχείο νερού/υγρού. Εάν το προϊόν πέσει σε νερό ή άλλο υγρό, μην το αγγίζετε ή μην το πιάσετε μέσα στο νερό/υγρό. Αποσυνδέστε το αμέσως από την πρίζα πριν το βγάλετε από το νερό/υγρό.
- Τοποθετήστε το καλώδιο μακριά από περιοχές με μεγάλη κυκλοφορία και από όπου κανείς δεν θα σκοντάψει. Μην αφήνετε το καλώδιο τροφοδοσίας να κρέμεται (π.χ. πάνω από την άκρη ενός τραπέζιου ή γραφείου) ή να μην τοποθετείτε/περάστε το καλώδιο τροφοδοσίας κάτω από μοκέτα, κουβέρτες, χαλιά κ.λ.π.

- Μην χρησιμοποιείτε εξαρτήματα που δεν συνιστώνται ή πωλούνται από τον κατασκευαστή του προϊόντος.
- Συνδέετε πάντα το προϊόν σε ηλεκτρική πρίζα με γείωση (GFCI). Επικοινωνήστε με έναν εξειδικευμένο ηλεκτρολόγο της επιλογής σας για να εγκαταστήσετε μια πρίζα GFCI, εάν δεν υπάρχει.
- Για να αποσυνδέσετε το προϊόν από μια ηλεκτρική πρίζα, γυρίστε όλα τα χειριστήρια στο "OFF" και στη συνέχεια, βγάλτε το από την πρίζα. Μην το τραβάτε από το καλώδιο ρεύματος.
- Μην ασκείτε πίεση στο καλώδιο τροφοδοσίας όπου συνδέεται με το προϊόν, καθώς το καλώδιο ρεύματος μπορεί να ξεφτίσει και να σπάσει.
- Μην συνδέετε ή αποσυνδέετε το προϊόν από την πρίζα με βρεγμένο χέρι.
- Μη λειτουργείτε τη θερμάστρα με κατεστραμμένο καλώδιο ή βύσμα, ή αφού η θερμάστρα δυσλειτουργεί ή έχει πέσει ή έχει υποστεί ζημιά. Πηγαίνατε το προϊόν σε ένα κατάστημα επισκευής συσκευών για επιθεώρηση, ηλεκτρική ή μηχανική ρύθμιση ή επισκευή.
- Για να διατηρήσετε την αποδοτικότητα λειτουργίας, μη χρησιμοποιείτε συνεχώς το προϊόν 24 ώρες την ημέρα, επτά ημέρες την εβδομάδα.
- Για να αποφύγετε την υπερφόρτωση του κυκλώματος κατά τη χρήση αυτού του προϊόντος, μη χρησιμοποιείτε άλλο προϊόν υψηλής ισχύος στην ίδια πρίζα.
- Αποφύγετε τη χρήση καλωδίου επέκτασης με αυτό το προϊόν γιατί το καλώδιο επέκτασης μπορεί να υπερθερμανθεί και να προκαλέσει κίνδυνο πυρκαγιάς.

## **ΠΡΟΣΟΧΗ**

Για να μειώσετε τον κίνδυνο τραυματισμού ή ζημιάς στο προϊόν/ιδιοκτησίες:

- Μην χρησιμοποιείτε αυτό το προϊόν για να στεγνώσετε ή να θερμάνετε ρούχα, παπούτσια, σωλήνες ή οποιοδήποτε άλλο αντικείμενο.
- Διατηρείτε πάντα μια λογική απόσταση από το προϊόν ενώ χρησιμοποιείται.
- Μην μετακινείτε το προϊόν όταν είναι ζεστό. Αφήστε το προϊόν να κρυώσει καλά πριν το μεταφέρετε.



### Οδηγίες χρήσης

1. Τοποθετήστε το προϊόν σε μια επίπεδη, σταθερή, ανθεκτική στη θερμότητα επιφάνεια.
2. Συνδέστε το καλώδιο ρεύματος σε μια πρίζα 220 V.
3. Για να ενεργοποιήσετε τη θερμάστρα, περιστρέψτε το διακόπτη ισχύος στην επιθυμητή ρύθμιση: I (χαμηλή - 1000 Watt) ή II (υψηλή - 2000 Watt).
4. Για να απενεργοποιήσετε τη θερμάστρα: γυρίστε τον διακόπτη τροφοδοσίας στη θέση 0 (off).
5. Αποσυνδέστε το προϊόν από την πρίζα όταν το αφήνετε χωρίς επίβλεψη ή δεν χρησιμοποιείται.

### Συστήματα Ασφαλείας

**ΠΡΟΣΟΧΗ:** Αυτό το προϊόν διαθέτει προστατευτικά μέτρα που κλείνουν όταν τα εξαρτήματα του προϊόντος ζεσταθούν υπερβολικά. Εάν το προϊόν σβήσει, γυρίστε αμέσως τον διακόπτη ρεύματος στο "OFF" και αποσυνδέστε τον από την πρίζα.

Αν υπερθερμανθεί:

- 1.Αφήστε το προϊόν να κρυώσει για τουλάχιστον 10 λεπτά πριν το συνδέσετε στην πρίζα για επαναχρησιμοποίηση.
- 2.Αφαιρέστε τυχόν αντικείμενα δίπλα στο προϊόν που μπορεί να προκαλούν συνθήκες υπερθέρμανσης.
- 3.Χρησιμοποιήστε το προϊόν σε καλά αεριζόμενο χώρο. Διατηρήστε τουλάχιστον 90 εκατ. χώρο σε όλες τις πλευρές του προϊόντος για να επιτρέπεται η επαρκής κυκλοφορία του αέρα.
- 4.Τοποθετήστε το προϊόν σε μια επίπεδη, λεία, σταθερή επιφάνεια πριν ξεκινήσετε ξανά.

### **Φροντίδα και Συντήρηση**

**ΠΡΟΣΟΧΗ: Αφήστε το προϊόν να κρυώσει εντελώς πριν το χειριστείτε ή το καθαρίσετε. Βεβαιωθείτε ότι ο διακόπτης ρεύματος είναι στη θέση "OFF" και το καλώδιο τροφοδοσίας είναι αποσυνδεδεμένο από την πρίζα πριν καθαρίσετε το προϊόν.**

- Να βεβαιώνετε πάντα ότι το περίβλημα του προϊόντος είναι ανέπαφο και πλήρως συναρμολογημένο πριν από κάθε χρήση.
- Μην αγγίζετε τις καυτές επιφάνειες. Χρησιμοποιείτε πάντα τη λαβή του προϊόντος.
- Καθαρίστε την εξωτερική επιφάνεια του προϊόντος σκουπίζοντάς το με ένα μαλακό, υγρό πανί.

ΠΡΟΣΟΧΗ: Μην αφήνετε νερό ή άλλα υγρά να τρέξουν στο εσωτερικό του προϊόντος, καθώς αυτό θα μπορούσε να προκαλέσει πυρκαγιά ή/και ηλεκτρικό κίνδυνο.

- Μην χρησιμοποιείτε λειαντικά καθαριστικά ή διαλύτες, γιατί θα προκληθεί ζημιά στο προϊόν.
- Το μοτέρ έχει λιπανθεί στο εργοστάσιο και δεν απαιτεί πρόσθετη λίπανση για τη διάρκεια ζωής του προϊόντος.
- Αποθηκεύστε το προϊόν σε καθαρό, στεγνό μέρος όταν δεν χρησιμοποιείται.

## **IMPORTANT SAFEGUARDS**

Always follow basic safety precautions when using electrical products, especially when children are present.

### Signal Word Definitions

#### **NOTE**

These are definitions only and may not pertain to the specific product purchased.

#### **DANGER**

Indicates an imminently hazardous situation, which, if not avoided, will result in serious injury or death. Usage of this signal word is limited to the most extreme situations.

#### **WARNING**

Indicates a potentially hazardous situation, which, if not avoided, could result in serious injury or death.

#### **CAUTION**

Indicates a potentially hazardous situation, which, if not avoided, may result in minor/moderate injury or product/property damage. It also alerts against unsafe practices.

#### **WARNING**

**To avoid the risk of electrical shock, always make sure the product is unplugged from the electrical outlet before assembling, disassembling, relocating, servicing, or cleaning it.**

**READ ALL INSTRUCTIONS BEFORE USE**



**WARNING**

To reduce the risk of fire, electric shock, or serious personal injury:

- Ensure the product is unplugged from the electrical outlet before relocating, servicing, or cleaning it.
- This product is intended for indoor use to temporarily heat rooms. Do not use the product for any other purpose.
- Do not leave the product unattended while it is in use. Always unplug the product from the electrical outlet when it is not in use.
- Keep the product out of the reach of children and pets. This product is not intended for use by children. Extra caution is necessary when using this product near children or pets.
- Do not use the product while sleeping or place the product near a sleeping person.
- Place the product on a flat, stable, heat-resistant surface.
- This product has hot and arcing or sparking parts inside. Do not use it in an area where gasoline, paint, or flammable materials are used or stored.
- This heater is hot when in use. Do not let bare skin touch hot surfaces. If provided, use handles when moving this heater. Keep combustible materials (e.g., furniture, cushions, paper, clothes, curtains) at least 90cm from the front of the heater and keep them away from the sides and rear of the product.
- Do not insert or allow foreign objects to enter any ventilation or exhaust openings.
- Do not block air intake or exhaust in any manner. Do not use on soft surfaces, such as a seat cushion, where openings may become blocked.
- Wipe the air openings clean if they become clogged.
- This heater is not intended for use in restrooms, laundry areas, or other damp/wet locations. This product is intended for indoor use only. Do not use outdoors.
- Never locate the product where it may fall into a sink or other water/liquid container. If the product falls into water or other liquid, do not touch or reach into the water/liquid. Immediately unplug it from the electric outlet before retrieving it from the water/liquid.
- Arrange the cord away from high-traffic areas and where it will not be tripped over. Do not allow the power cord to hang (e.g., over the edge of a table or desk) or place/run the power cord under carpeting, rugs, runners, etc.
- Do not use attachments not recommended or sold by the product manufacturer.
- Always connect the product to a Ground Fault Circuit Interrupter (GFCI) electrical outlet. Contact a qualified electrician of your choice to have a GFCI electric outlet installed if one is not available.
- To disconnect the product from an electric outlet, turn all controls to "OFF," then pull directly on the plug; do not pull on the power cord.
- Do not put any stress on the power cord where it connects to the product, as the power

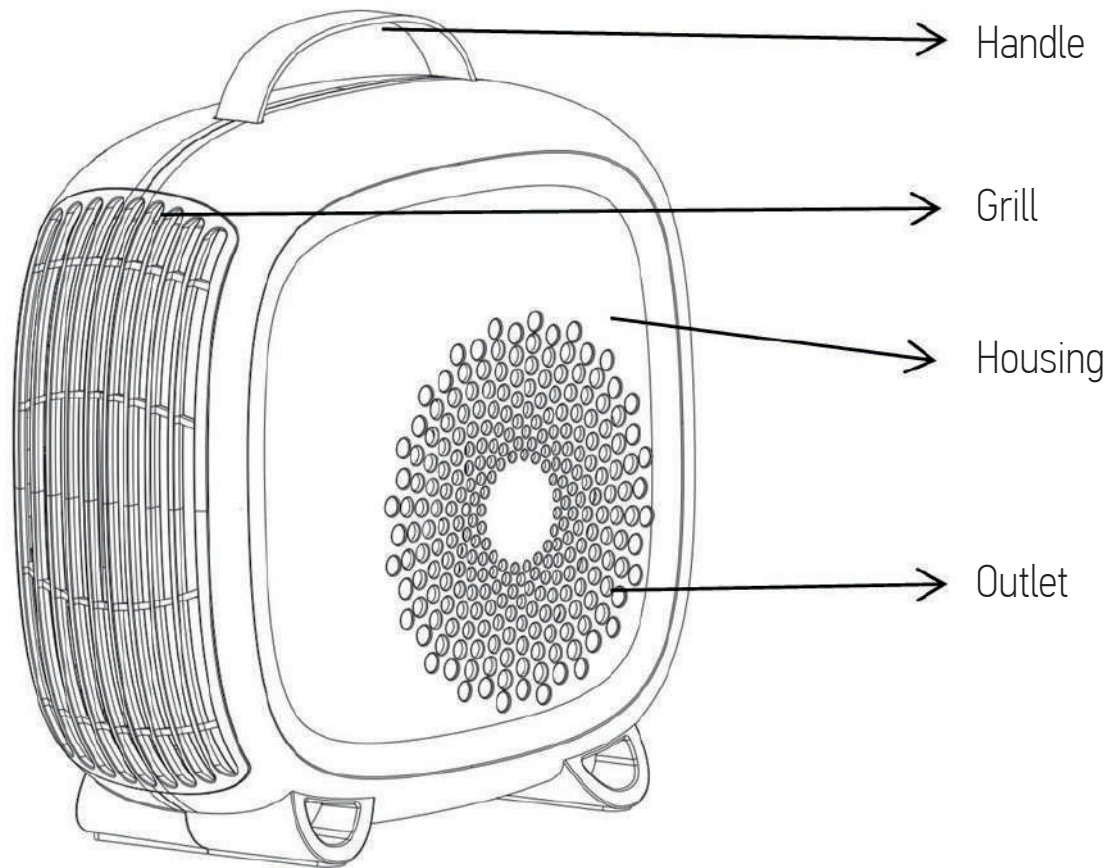
cord could fray and break.

- Do not plug or unplug the product from the electric outlet with a wet hand.
- Do not operate the heater with a damaged cord or plug, after the heater malfunctions, or has been dropped or damaged in any manner. Take the product to an appliance repair shop of your choice for inspection, electrical or mechanical adjustment, or repair.
- To maintain operating efficiency, do not continuously operate the product 24 hours a day, seven days a week.
- To avoid a circuit overload when using this product, do not operate another high-wattage product on the same electrical circuit.
- Avoid the use of an extension cord with this product because the extension cord may over-heat and cause a risk of fire.

### **CAUTION**

To reduce the risk of personal injury or product/property damage:

- Do not use this product to dry or heat clothing, shoes, pipes, or any other item.
- Always maintain a reasonable distance from the product while it is in use.
- Do not move the product when it is heated. Allow the product to thoroughly cool before handling it.



#### To Use

1. Place the product on a flat, stable, heat-resistant surface.
2. Plug the Power Cord into a standard 220V electrical outlet.
3. To turn on the heater, rotate the Power Switch to the desired setting: I (low - 1000 Watts) or II (high - 2000 Watts).
4. To turn off the heater: rotate the Power Switch to the 0 (off) position.
5. Unplug the product from the electrical outlet when it is left unattended or is not in use.

## **Safety Protection Systems**

**CAUTION: This product has protection safeguards that shut off when the product parts become excessively hot. If the product shuts off, immediately turn the Power Switch to “OFF” and unplug it from the electrical outlet.**

### **If overheated:**

1. Allow the product to cool down for at least 10 minutes before plugging it into an electrical outlet for reuse.
2. Remove any objects adjacent to the product that may be causing overheat conditions.
3. Use the product in a well-ventilated area. Keep at least 90cm of space on all sides of the product to allow adequate air circulation.
4. Place the product on a flat, smooth, stable surface before restarting.

## **Care and Maintenance**

CAUTION: Allow the product to completely cool before handling or cleaning it.

Ensure the Power Switch is in the “OFF” position and the Power Cord is unplugged from the electrical outlet before cleaning the product.

- Always ensure the product’s housing is intact and completely assembled before each use.
- Do not touch hot surfaces. Always use the handle of the product.
- Clean the exterior surface of the product by wiping it with a soft, damp cloth.

**CAUTION: Do not allow water or other liquids to run into the interior of the product, as this could create a fire and/or electrical hazard.**

- Do not use any abrasive cleaners or solvents, as product damage will occur.
- The fan motor has been lubricated at the factory and requires no additional lubrication for the life of the product.
- Store the product in a clean, dry place when it is not in use.



# EUROLAMP®

Pioneers in New Technology !

ΕΙΣΑΓΕΤΑΙ ΣΤΗΝ Ε.Ε. ΑΠΟ ΤΗΝ  
EUROLAMP ΑΒΕΕ:  
ΚΑΜΠΟΣ ΔΙΑΒΑΤΩΝ – ΙΟΝΙΑ  
570 08, ΘΕΣΣΑΛΟΝΙΚΗ  
Τ: 2310 574802  
ΚΑΤΑΣΚΕΥΑΖΕΤΑΙ ΣΤΗΝ ΚΙΝΑ

IMPORTED IN EU BY  
EUROLAMP SA:  
KAMPOS DIAVATA - IONIA  
570 08, THESSALONIKI - GREECE  
T: +30 2310 574802  
MADE IN CHINA

[info@eurolamp.gr](mailto:info@eurolamp.gr)  
[www.eurolampglobal.com](http://www.eurolampglobal.com)

